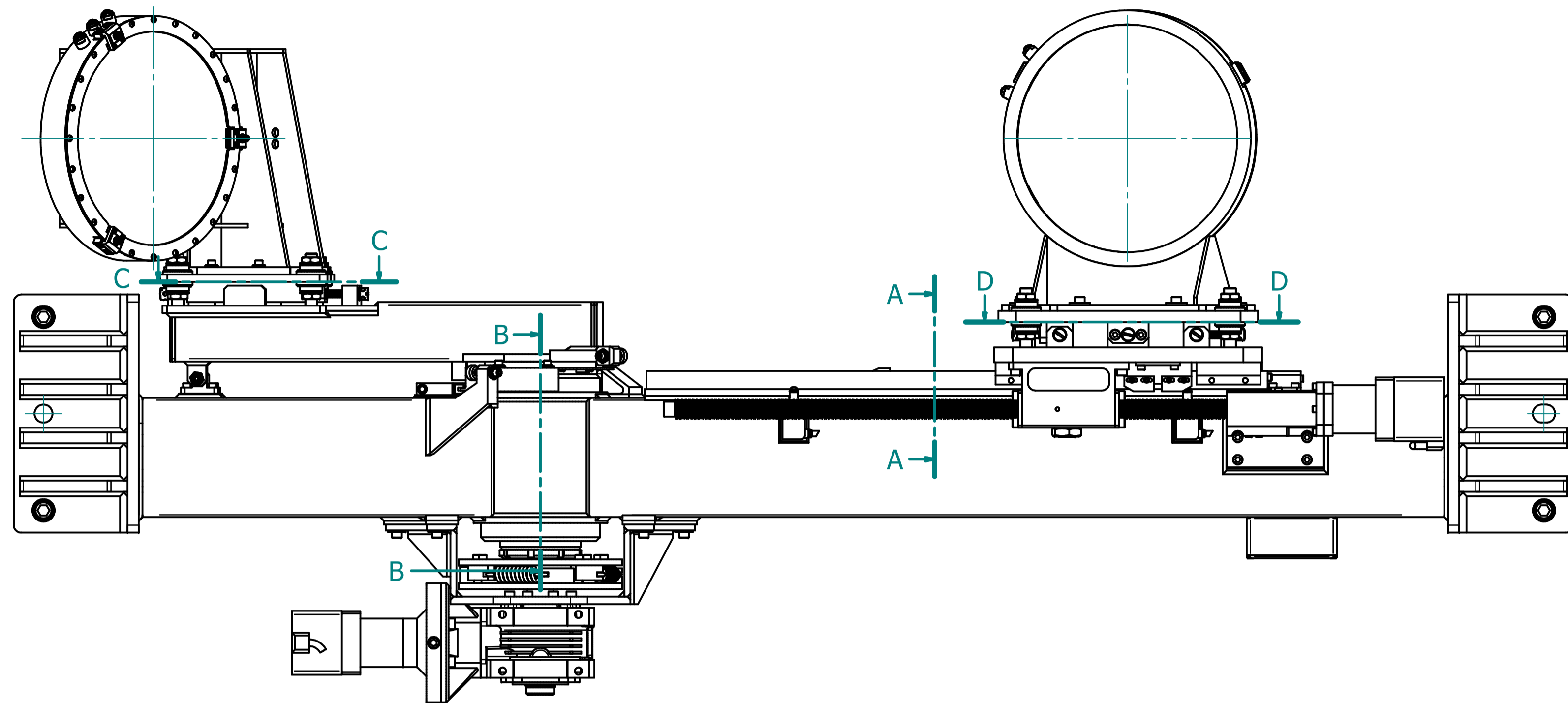
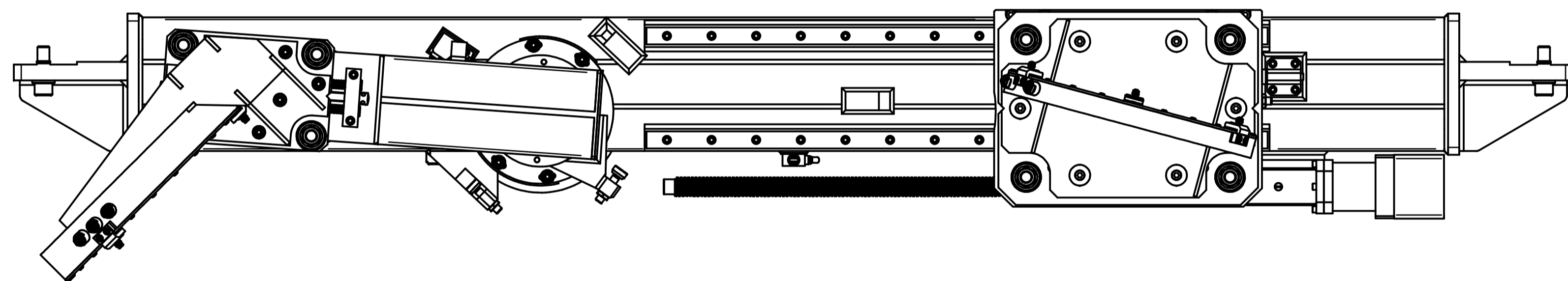
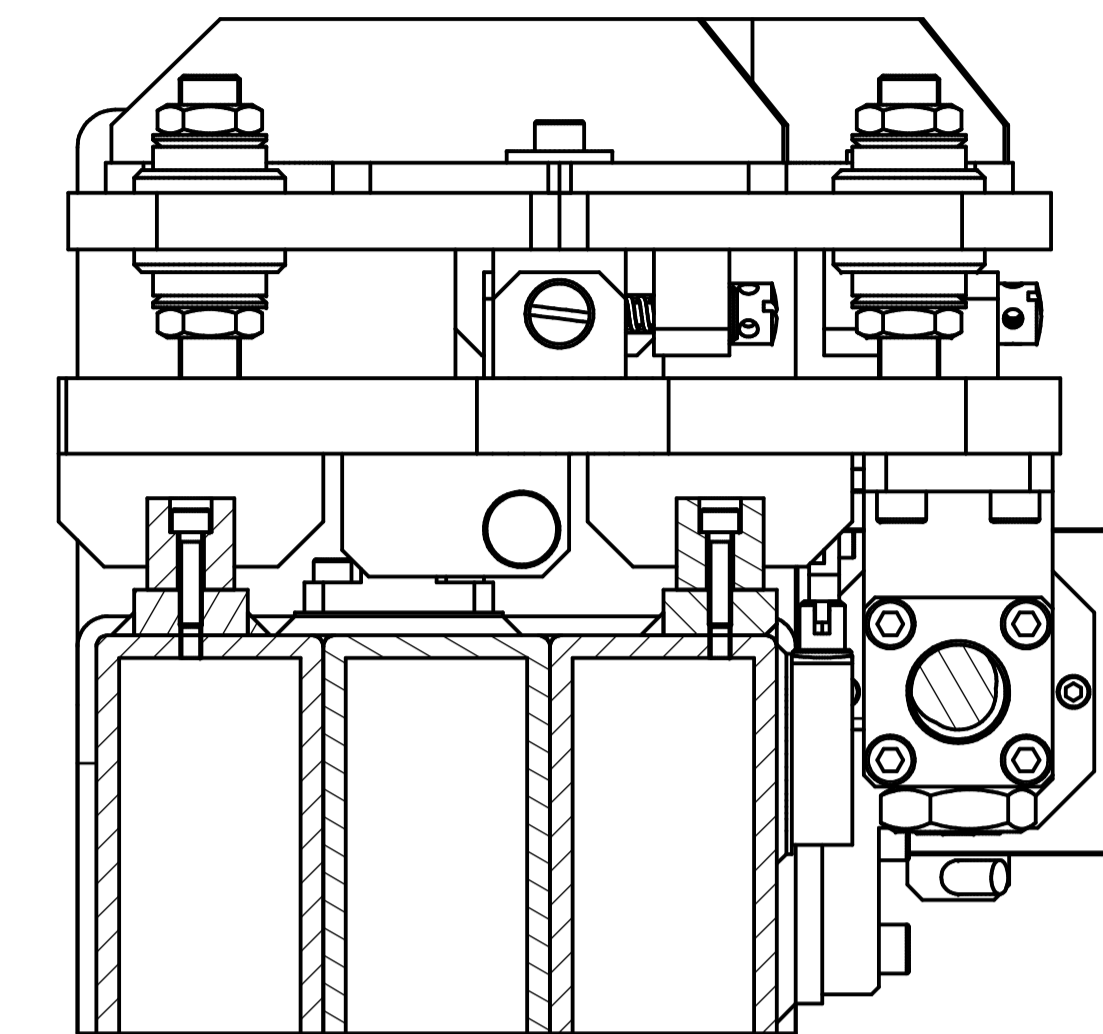


DIMENSIONI E GEOMETRIE SENZA TOLLERANZA (R. 16.10.02/01)	QUOTE LINEARI								QUOTE ANGOLARI				TOLLERANZE GEOMETRICHE		TOLL. INTERASSE	PROIEZIONE E
	6	30	120	315	1000	2000	4000	4000	10	50	120	400	400	0.1/100		
TOLLERANZA	±0.1	±0.2	±0.3	±0.5	±0.6	±1.2	±2	±3	±1°	±0.30'	±0.20'	±0.10'	±0.05'	0.2	±0.1	1/4
DATA	05/09/2012	FIRMA	Negri G.						LAVORAZIONE GENERALE	RAGGI NON QUOTATI	R=1	MATERIALE		MASSA	297 kg	
DISEGNATO	05/09/2012	FIRMA	Negri G.						TRATTAMENTI TERMICI	SMUSSI NON QUOTATI	0.5x45°	DIMENSIONI DEL GREZZO		2096x931x361	DEL	
VERIFICATO								SCALA	1:5	RIFERIMENTO FILE		Assieme00.iam	TAVOLA	1/4		
		ARGOS		DICHOIC		NUMERO DISEGNO OAA.003.900.2		REV. N° 02								

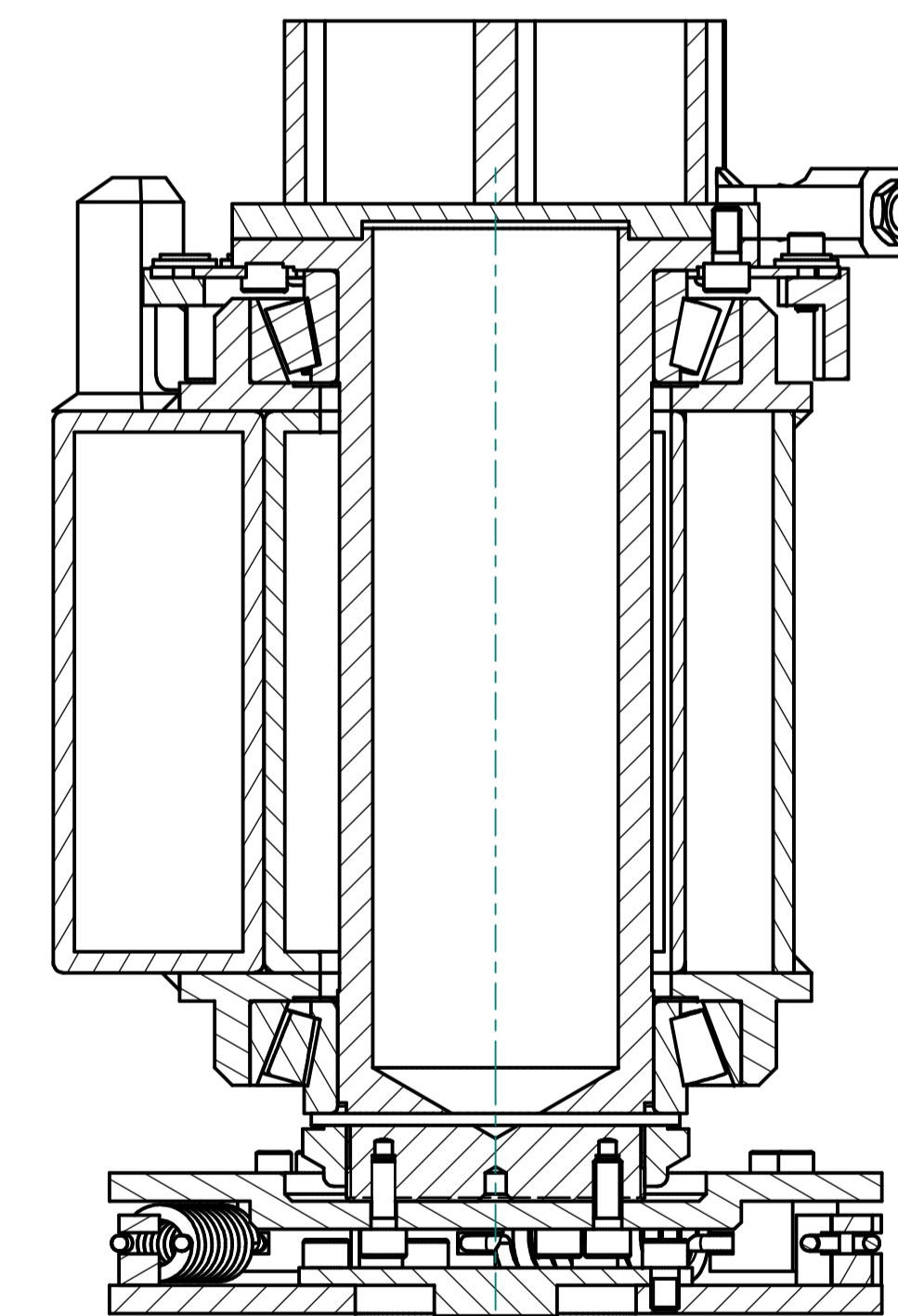
IL PRESENTE DISEGNO E' DI PROPRIETA' DELLA DITTA TOMELLER ENGINEERING s.p.a. - SE NE VIETA LA RIPRODUZIONE SENZA AUTORIZZAZIONE



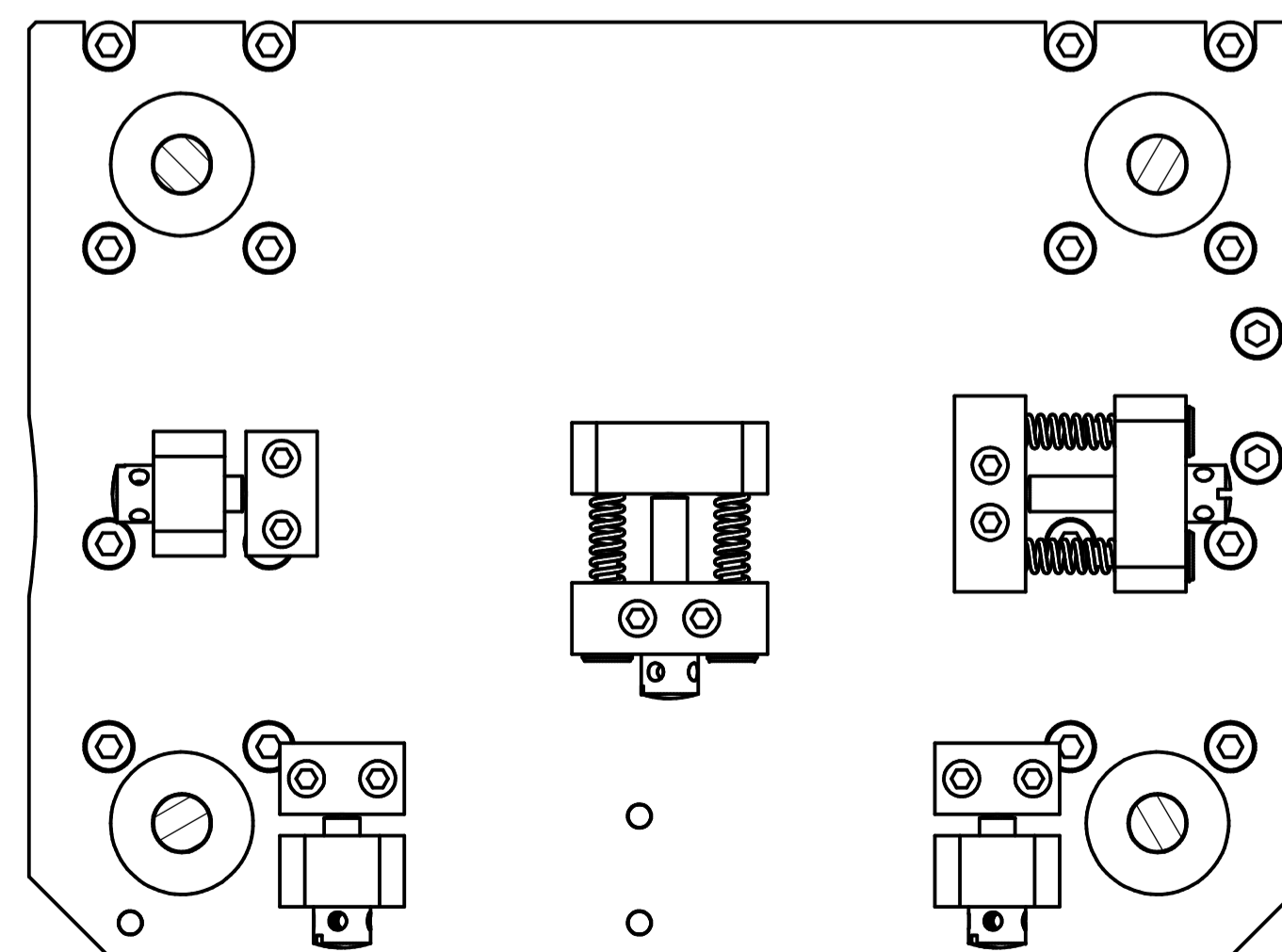
A-A (1:2)



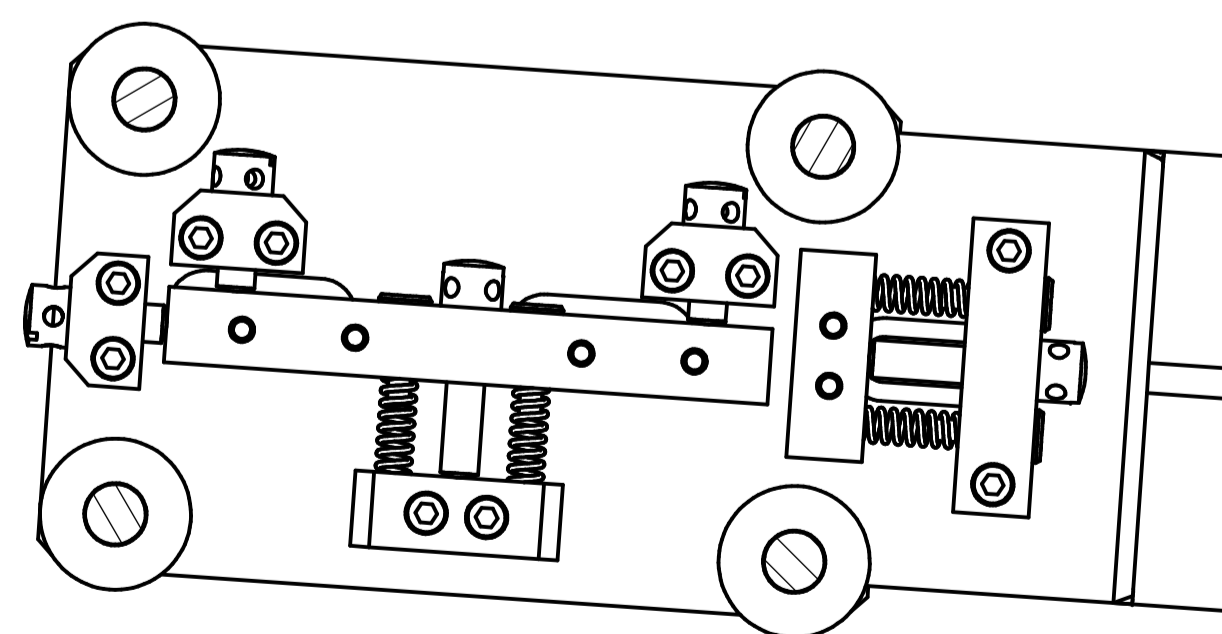
B-B (1:2)



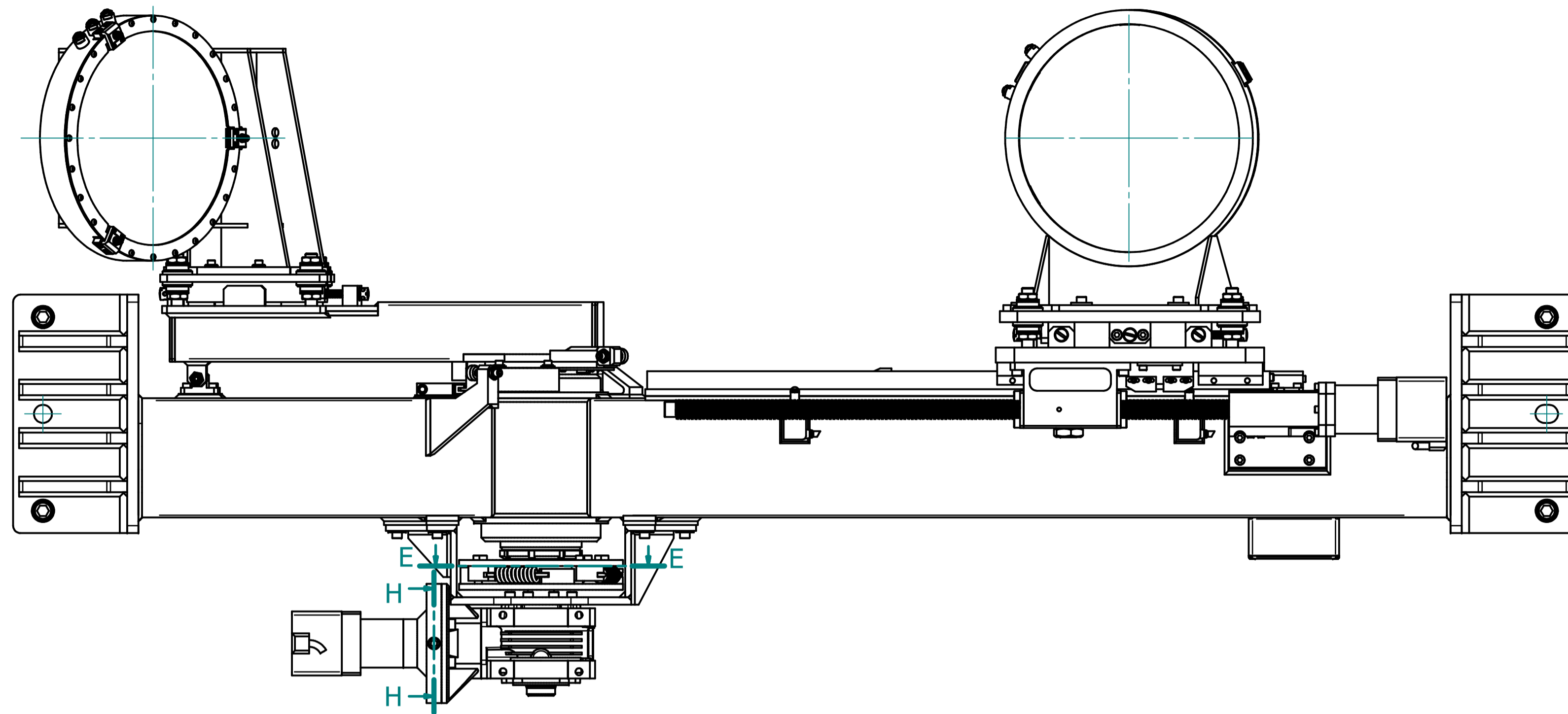
D-D (1:2)



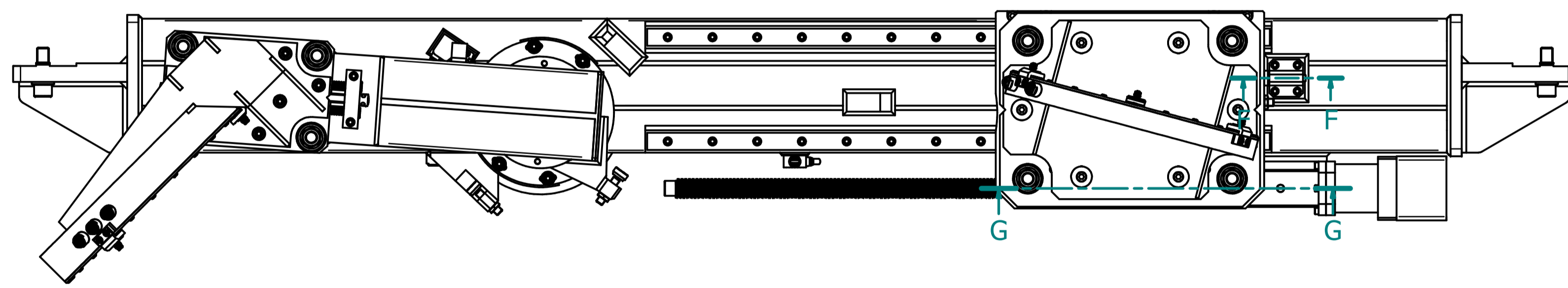
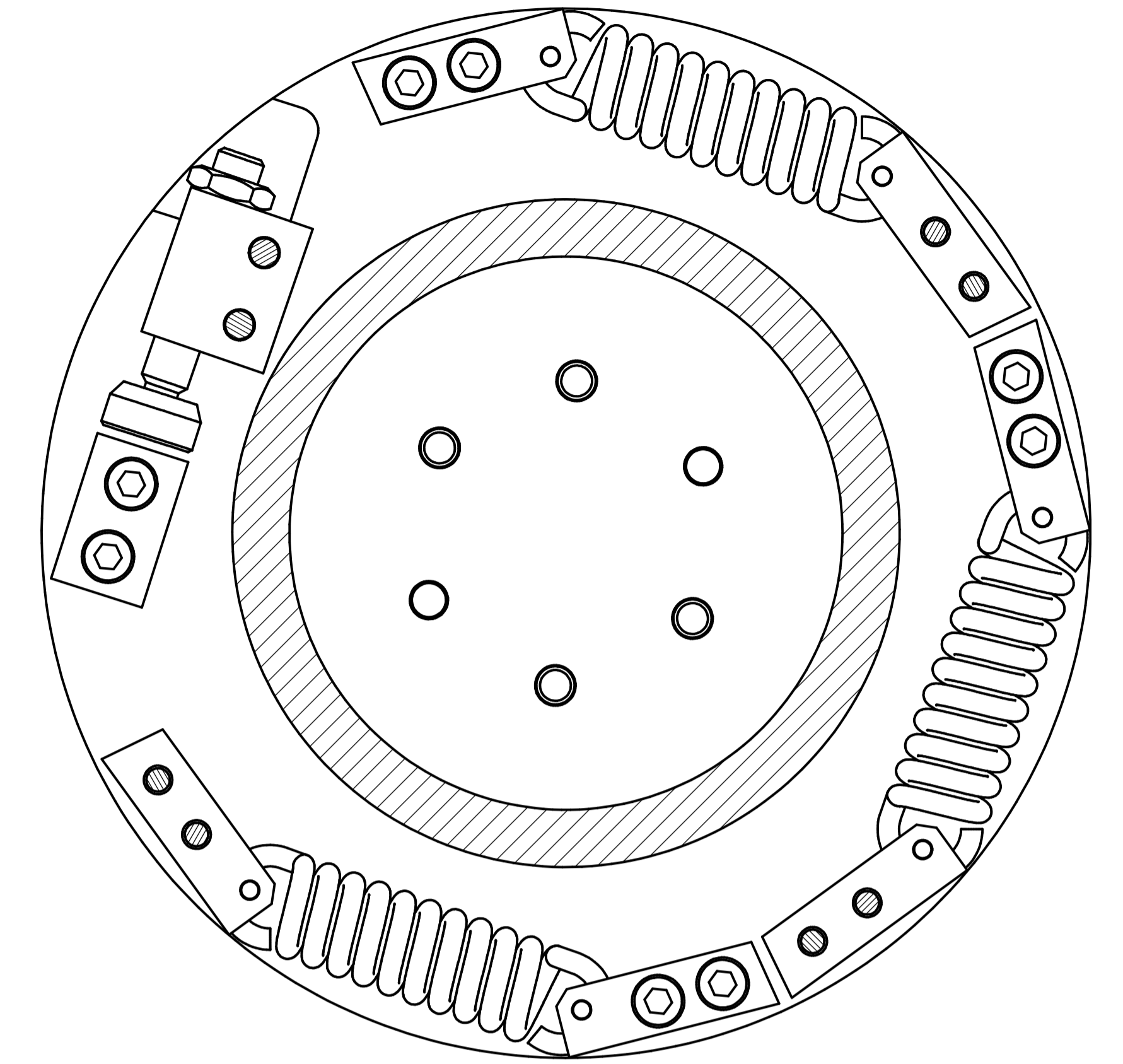
C-C (1:2)



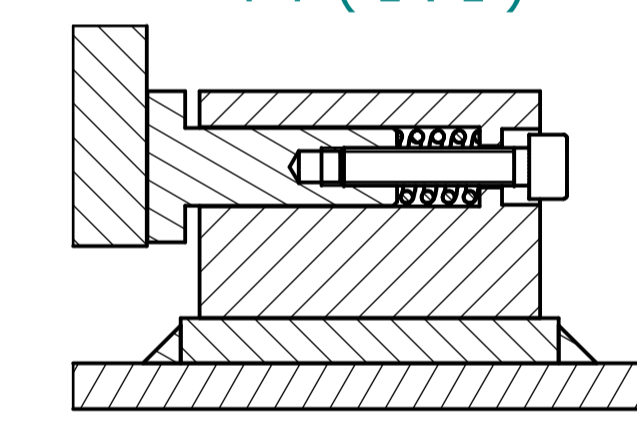
DIMENSIONI E GEOMETRIE SENZA TOLLERANZA (R. 16 DI ISO 1101)	QUOTE LINEARI										QUOTE ANGOLARI			TOLLERANZE GEOMETRICHE		TOLL. INTERASSE	PROIEZIONE	
	0-6	6-30	30-120	120-315	315-1000	1000-2000	2000-4000	4000-10000	10000-100000	100000-1000000	0-10'	10'-30'	30'-180'	0.1	0.2			
	±0.1	±0.2	±0.3	±0.5	±0.8	±1.2	±2	±3	±5	±0.30	±0.20	±0.10'	0.1	0.2	±0.1	1:1		
DATA	LAVORAZIONE GENERALE										RAGGI NON QUOTATI		MATERIALE					
DISEGNA TO	05/09/2012	Negri G.										R=1		0.5x45°		DIMENSIONI DEL GREZZO		
CONTROLLATO											SMUSSI NON QUOTATI		SCALA		2096x931x361		MASSA 297 kg	
VERIFICATO											TRATTAMENTI TERMICI		1:5		SOSTITUISCE IL		DEL	
										ARGOS		DICHROIC		RIFERIMENTO FILE		TAVOLA		
										Argos dichroic assembly - Right arm		Assieme00.iam		NUMERO DISEGNO		2 / 4		
												OAA.003.900.2		REV. N°		02		



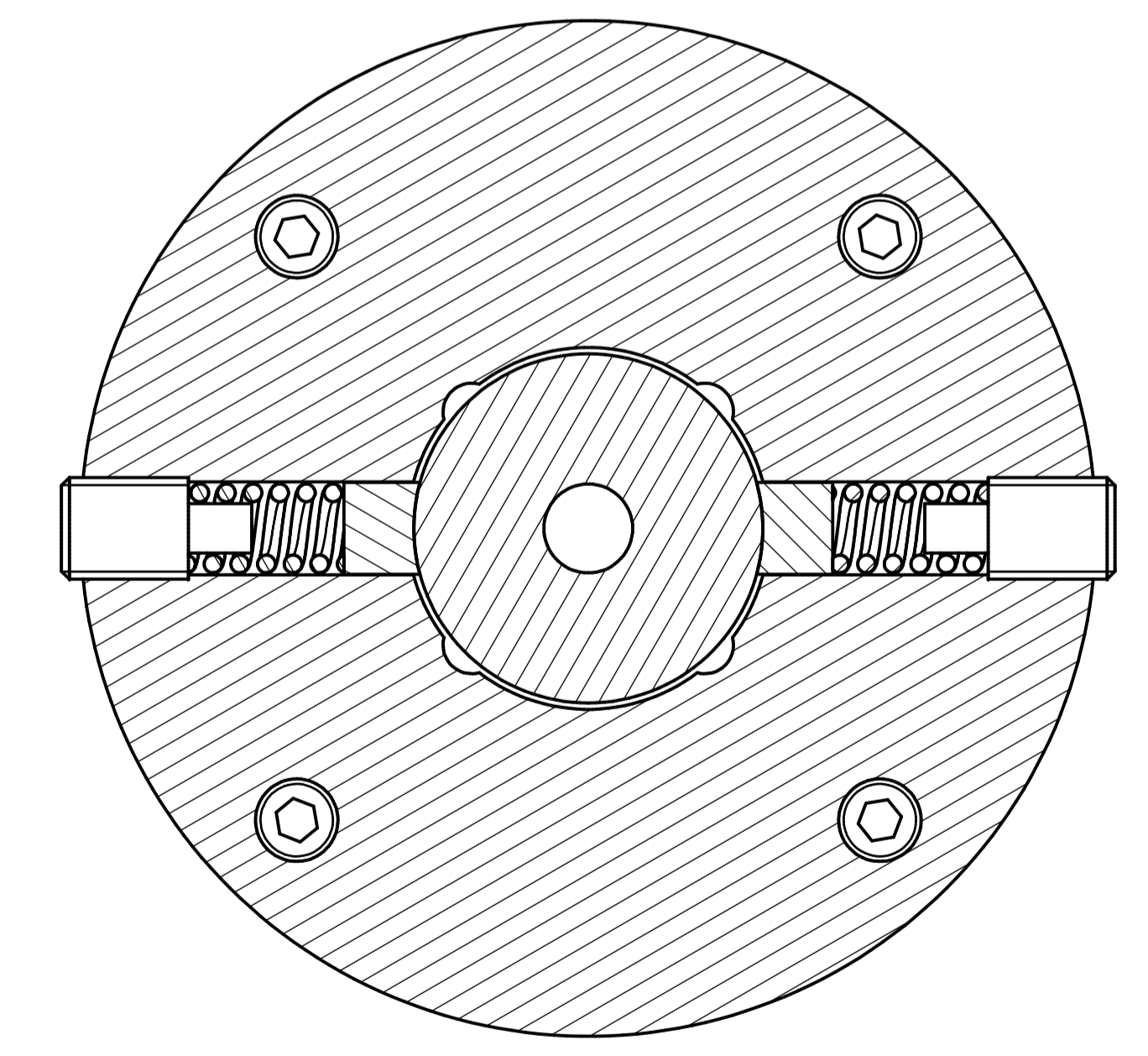
E-E (1:1)



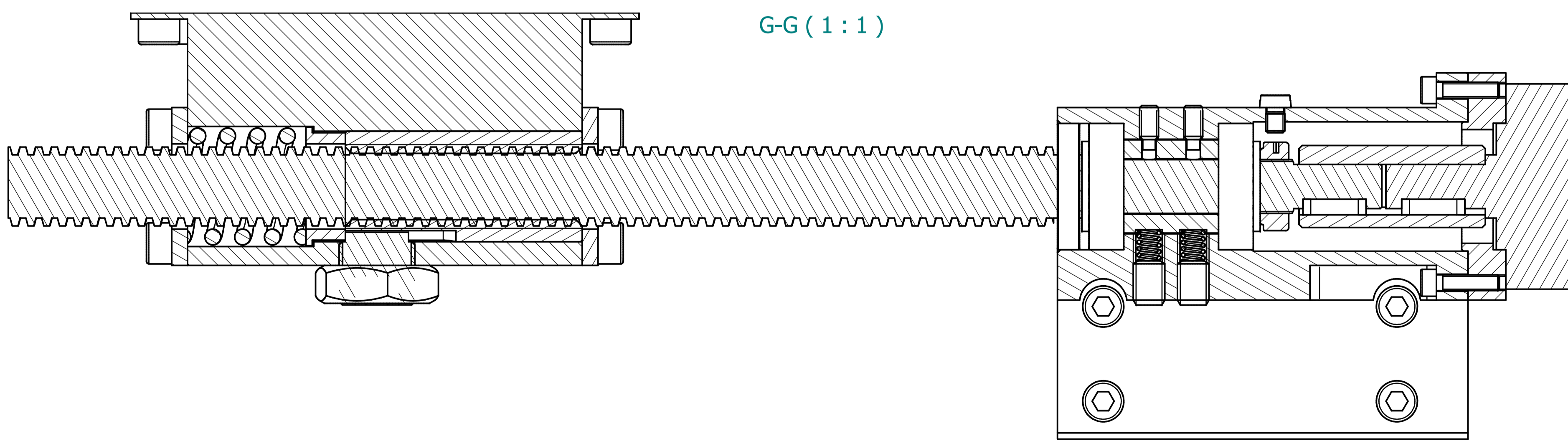
F-F (1:1)



H-H (1:1)

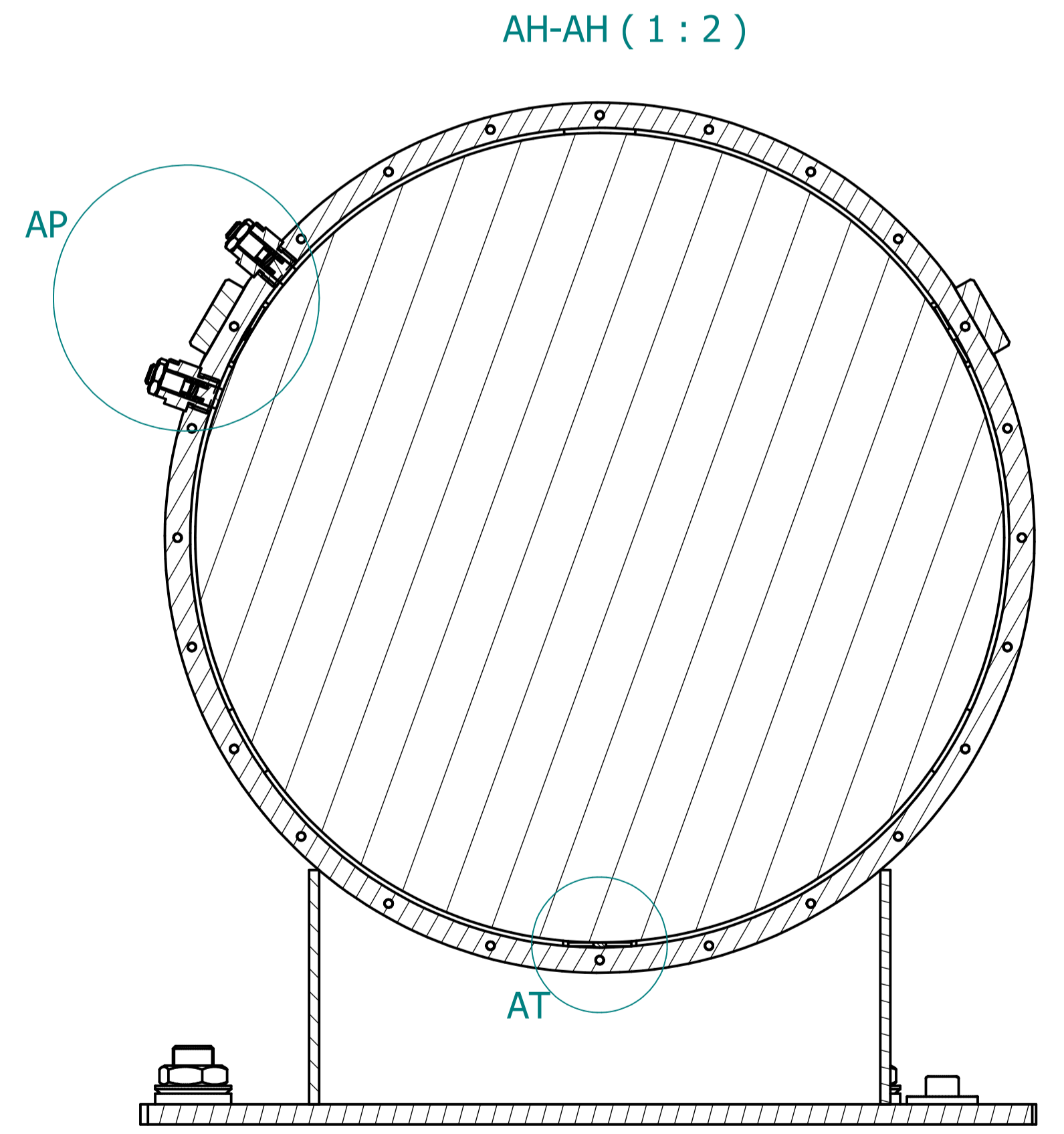
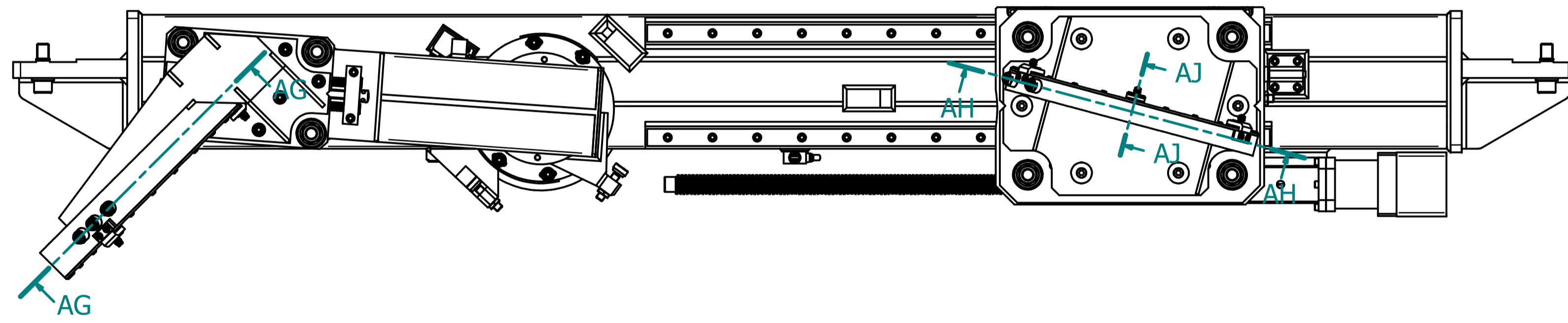
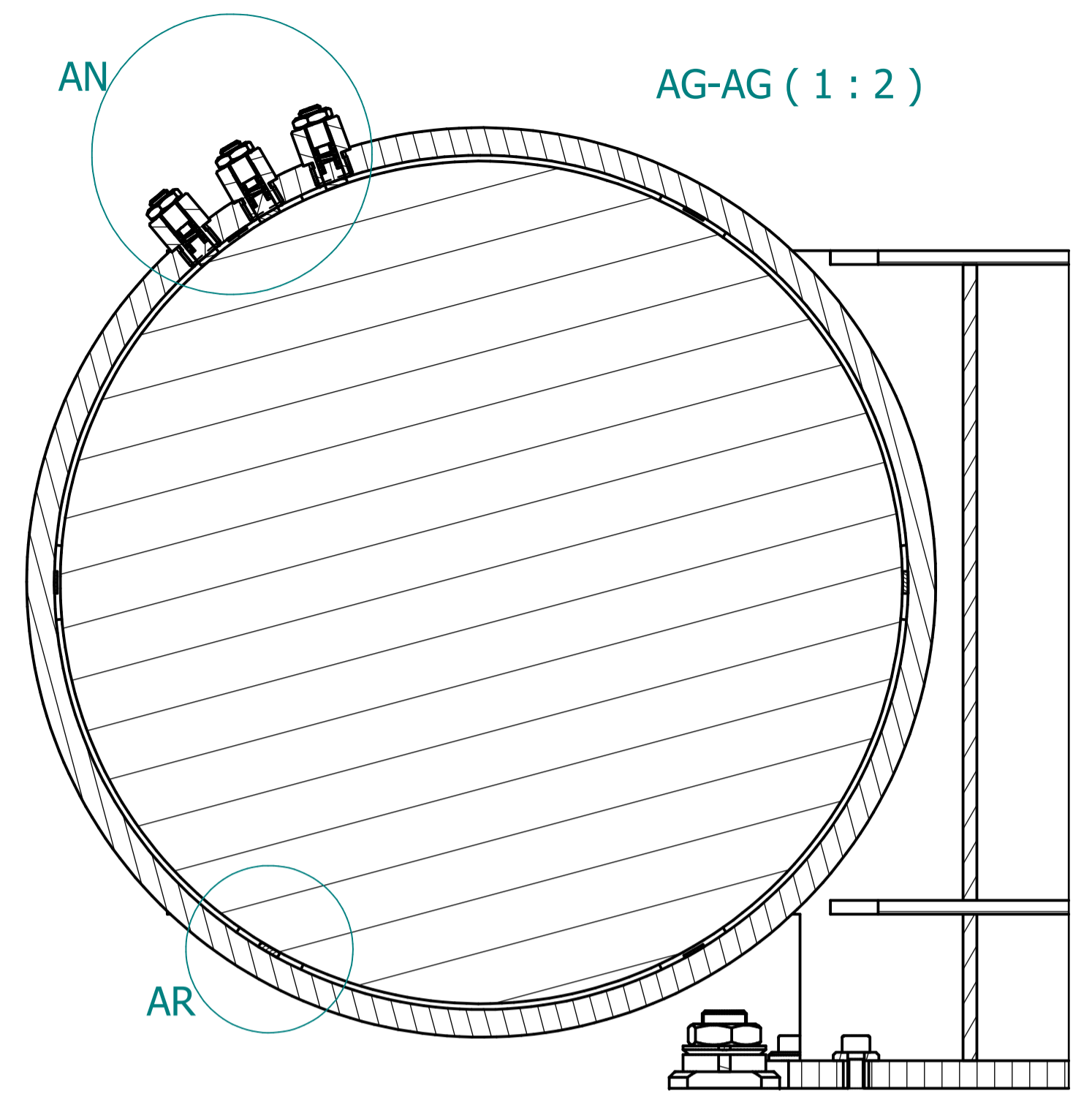
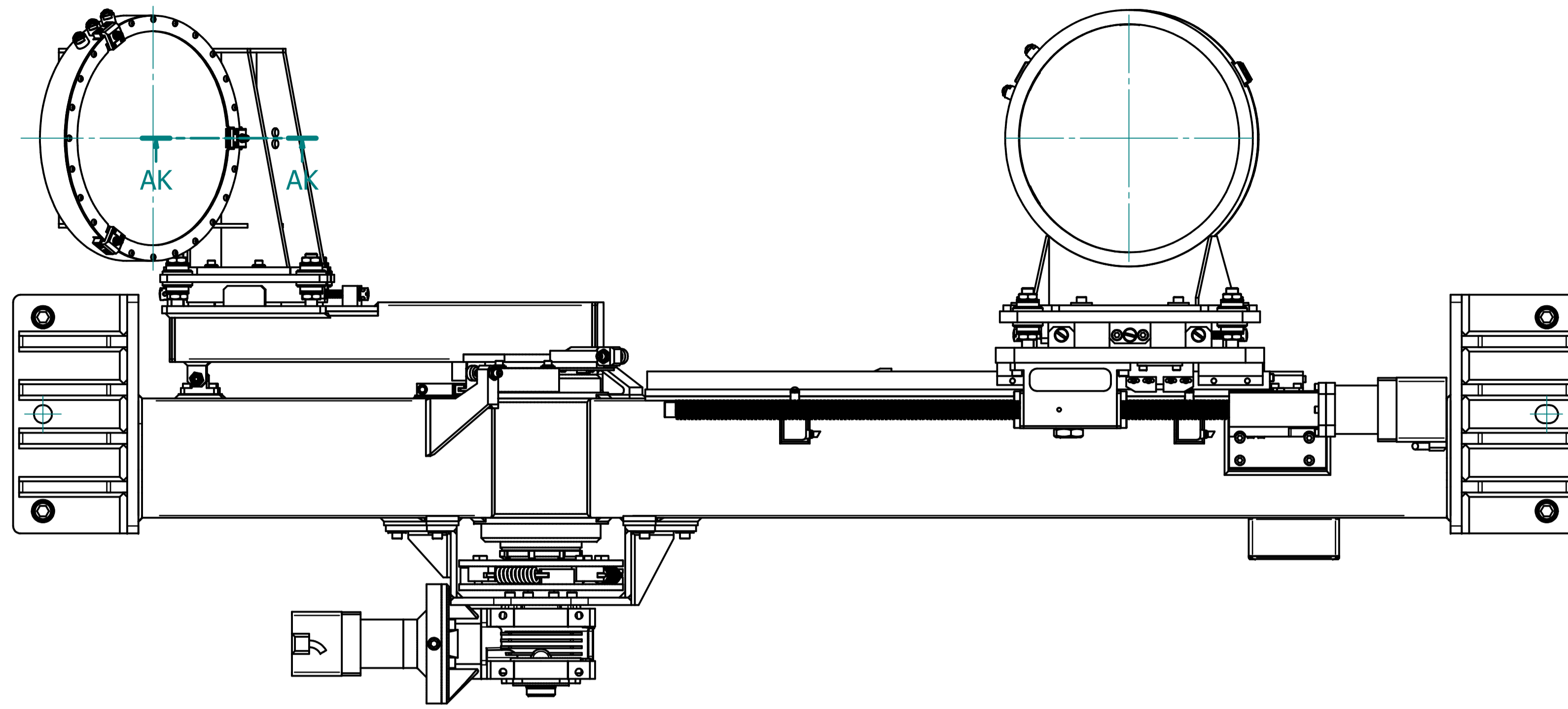


G-G (1:1)



DIMENSIONI E GEOMETRIE SENZA TOLLERANZA DI. IN IN (DIN/ISO)	QUOTE LINEARI										QUOTE ANGOLARI			TOLLERANZE GEOMETRICHE		TOLL. INTERASSE	PROIEZIONE E
	6	30	120	315	1000	2000	4000	6000	10	50	120	400	600	0.1	0.2		
±0.1	±0.2	±0.3	±0.5	±0.8	±1.2	±2	±3	±F	±0.30	±0.20	±0.10	±0.05	±0.05	±0.2	±0.1	±0.1	±0.1
DATA	FIRMA	LAVORAZIONE GENERALE	RAGGI NON QUOTATI	R=1	SMUSSI NON QUOTATI	DIMENSIONI DEL GREZZO	MASSA										
05/09/2012	Negrini G.				0.5x45°	2096x931x361	297 kg										
CONTROLLATO			TRATTAMENTI TERMICI	HRC	SCALA	1:5	DEL										
VERIFICATO			PROGETTO	GRUPPO	REFERIMENTO FILE	TAVOLA											
			TOMELLER ENGINEERING	ARGOS	DICHROIC	Assieme00.iam	3 / 4										
			www.tomeller.com	Argos dichroic assembly - Right arm	NUMERO DISEGNO	OAA.003.900.2	REV. N°										
							02										

IL PRESENTE DISEGNO E' DI PROPRIETA' DELLA DITTA TOMELLER ENGINEERING s.p.a. - SE NE VIETA LA RIPRODUZIONE SENZA AUTORIZZAZIONE

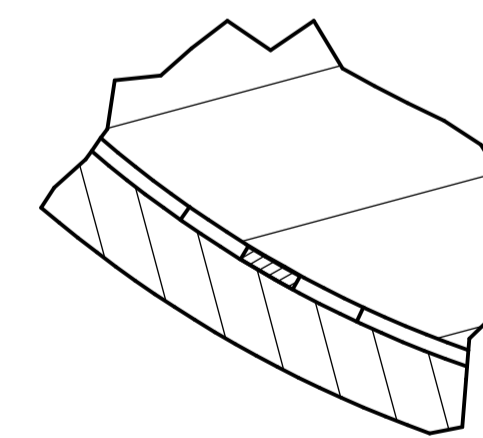
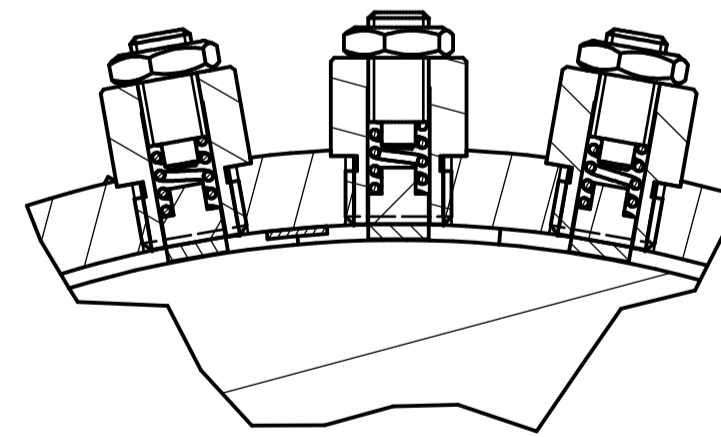


AJ-AJ (1:1)

AK-AK (1:1)

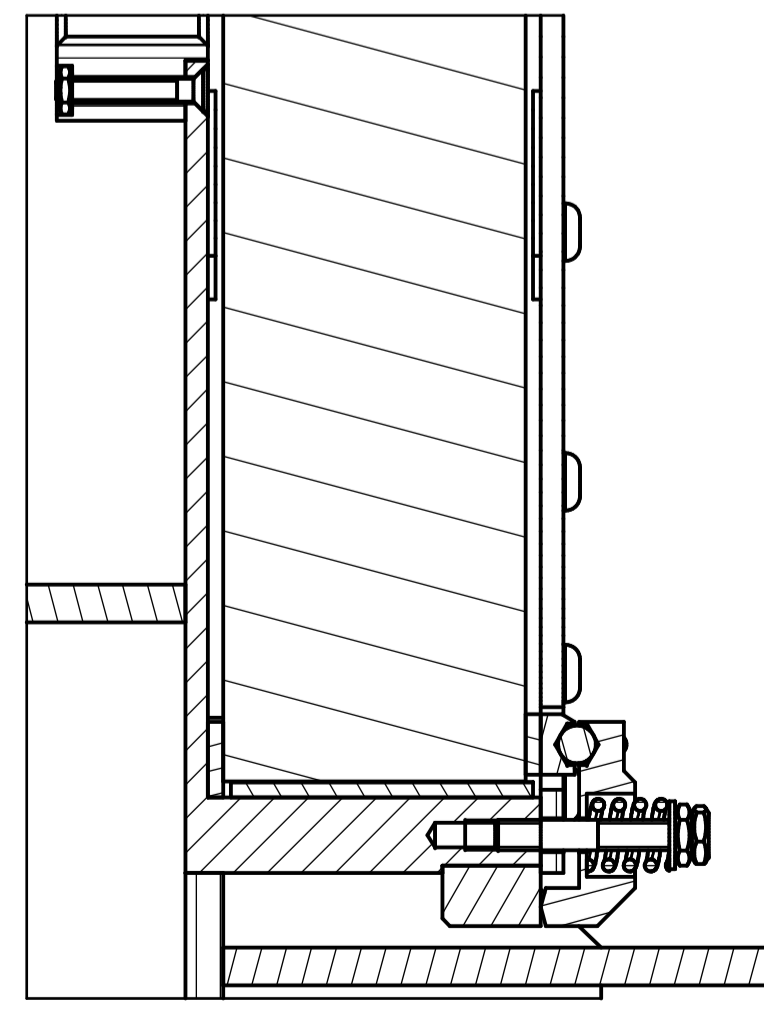
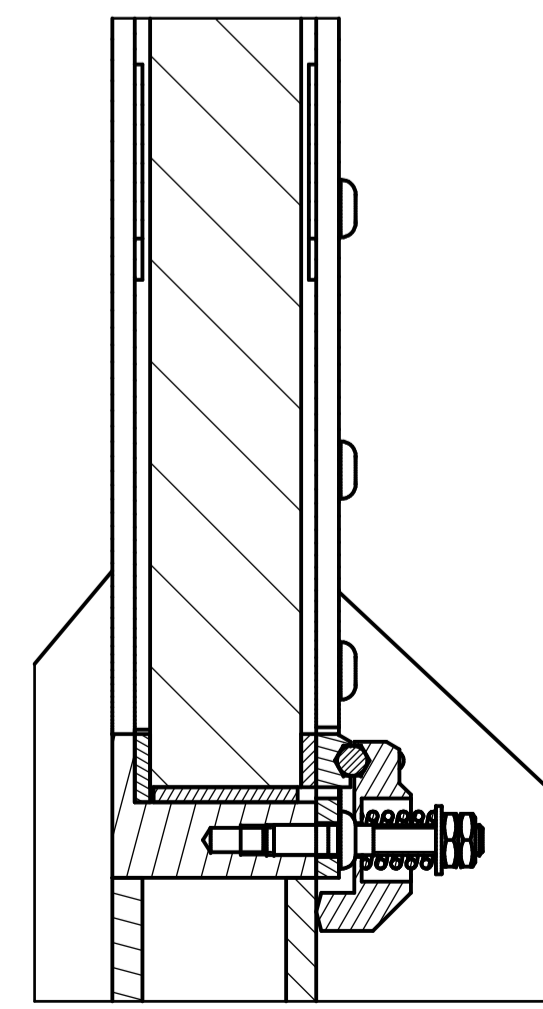
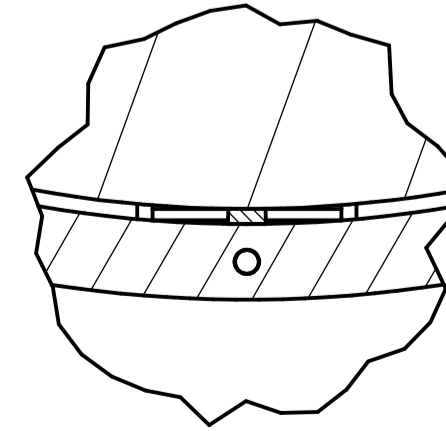
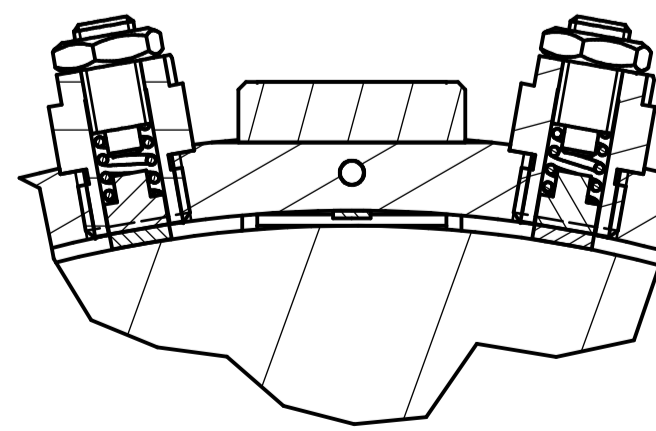
AN (1:1)

AR (1:1)



AP (1:1)

AT (1:1)



DIMENSIONI E GEOMETRIE SENZA TOLLERANZA (R. 16.10.02/02)	QUOTE LINEARI										QUOTE ANGOLARI				TOLLERANZE GEOMETRICHE		TOLL. INTERASSI	PROIEZIONE E	
	6	30	120	315	1000	2000	4000	6000	10	50	120	400	400	10	0.1	0.2			
	±0.1	±0.2	±0.3	±0.5	±0.8	±1.2	±2	±3	±4	±0.30	±0.20	±0.10	±0.05	±0.05	±0.2				
DATA	FIRMA										LAVORAZIONE GENERALE		RAGGI NON QUOTATI		MATERIALE				
DISEGNA TO	05/09/2012										Negri G.		R=1		SMUSSI NON QUOTATI		DIMENSIONI DEL GREZZO		MASSA
CONTROLLATO													0.5x45°		2096x931x361		297 kg		
VERIFICATO													SCALA		1:5		SOSTITUISCE IL		DEL
												PROGETTO		GRUPPO		RIFERIMENTO FILE		TAVOLA	
												ARGOS		DICHROIC		Assieme00.iam		4 / 4	
												Argos dichroic assembly - Right arm		NUMERO DISEGNO		OAA.003.900.2		REV. N°	
																		02	

IL PRESENTE DISEGNO E' DI PROPRIETA' DELLA DITTA TOMELLERI ENGINEERING s.p.a. - SE NE VIETA LA RIPRODUZIONE SENZA AUTORIZZAZIONE